

# SH201-G3 2U 机架服务器 用户手册

文档版本：01

发布日期：2023/03/30

深圳市国鑫恒运信息安全有限公司

Shenzhen Gooxi Information Security Co., Ltd.

---

# 声明

## 版权说明

©深圳市国鑫恒运信息安全有限公司保留所有权利。

本用户手册包括但不限于其所包含的所有信息都受到著作权法的保护，未经深圳市国鑫恒运信息安全有限公司（以下简称“国鑫”）许可，不得有任何仿照、复制、摘抄、转发等行为或为其他利用。

## 免责声明

国鑫是以“现状”提供本用户手册，在法律的允许范围内，不提供任何明示或暗示的担保及保证，包括但不限于商业畅销性、特定目的适用性、未侵害任何他人权利及任何使用本用户手册或无法使用本用户手册的保证，且国鑫对因使用本用户手册而获取的结果或通过本用户手册所获得的任何信息的准确性或可靠性不提供担保及保证。

由于产品版本升级或其他原因，本用户手册内容会不定期进行更新。除非另有约定，本用户手册仅作为使用指导，用户应自行承担使用本用户手册的所有风险。

## 商标声明

Gooxi®是深圳市国鑫恒运信息安全有限公司的商标。

Microsoft®和 Windows 是 Microsoft 集团旗下公司的商标。

Linux®是 Linus Torvalds 的注册商标。

Aspeed®是信骅科技的商标。

其他商标的所有权归其各自所有者所有。


---


# 前言


本手册为 SH201-XX-G3 系列 2U 机架式服务器 (简称 SH201-G3) 的产品技术手册, 主要对本产品的外观、结构、硬件安装、基本配置进行介绍及说明。


本手册是供专业技术人员参考研究, 本产品应仅由经验丰富的技术人员进行安装和维护。

符号约定:


 注意: 用于传递设备或环境安全警示消息, 若不可避免, 可能会导致设备损坏、数据丢失、设备性能降低或其他不可预知的结果。


 警告: 用于警示潜在的危险情形, 若不可避免, 可能会导致人员死亡或严重的人身伤害。

 红色箭头: 代表指向某位置。

 蓝色箭头: 代表拔出或插入或倾斜插入的动作。

 空心箭头: 代表下一步的动作或结果。

 深蓝色旋转箭头 1: 代表顺时针拧螺丝或向外拉的动作。

 深蓝色旋转箭头 2: 代表逆时针拧螺丝或向里扣上的动作。

---

## 修改记录

手册版本	发布日期	修改说明
01	2023/03/30	首次发布

---

# 目录

1	产品介绍.....	8
1.1	产品概述.....	8
1.2	产品结构.....	10
1.3	逻辑结构.....	11
1.4	产品规格.....	12
2	硬件描述.....	13
2.1	前面板.....	13
2.1.1	外观.....	13
2.1.2	指示灯和按钮.....	14
2.1.3	接口.....	15
2.2	后面板.....	16
2.2.1	外观.....	16
2.2.2	指示灯和按钮.....	16
2.2.3	接口.....	17
2.3	处理器.....	18
2.4	内存.....	19
2.4.1	内存插槽位置.....	19
2.4.2	内存兼容性信息.....	19
2.5	存储.....	20

2.5.1	硬盘配置	20
2.5.2	硬盘序号	21
2.5.3	硬盘状态指示灯	22
2.6	电源	22
2.6.1	风扇	23
2.7	I/O 扩展	24
2.7.1	PCIe 插槽分布	24
2.7.2	PCIe 插槽说明	25
2.7.3	PCIE 扩展模组	26
2.8	PCBA	28
2.8.1	主板	28
2.8.2	硬盘背板	30
3	安装说明	34
3.1	机箱上盖的安装	34
3.2	安装配件	34
3.2.1	安装 CPU	34
3.2.2	安装散热器	36
3.2.3	安装内存	37
3.2.4	安装服务器导轨	38
4	配置说明	41

4.1	初始配置 .....	41
4.1.1	上电开机 .....	41
4.1.2	初始数据 .....	42
4.1.3	配置 BIOS .....	42
4.1.4	配置 BMC .....	43
5	附录 .....	47

# 1 产品介绍

## 1.1 产品概述

SH201-G3 是国鑫针对互联网、IDC (Internet Data Center)、云计算、企业市场以及电信业务应用等需求，推出的具有广泛用途的新一代 2U 双路机架式服务器。适用于 IT 核心业务、云计算虚拟化、高性能计算、分布式存储、大数据处理、企业或电信业务应用及其它复杂工作负载。该服务器具有低能耗、扩展能力强、高可靠、易管理、易部署等优点；

产品主要特点有：

- 支持 2 颗海光 7300 或 5300 系列处理器。
- 支持 3 种面板机框：①8\*3.5 英寸硬盘机框；②12\*3.5 英寸硬盘机框；③25\*2.5 英寸硬盘机框。
- 后窗支持扩展 4\*3.5 英寸硬盘位和 4\*2.5 英寸硬盘位或 8\*2.5 英寸硬盘位。
- 支持 10 个 PCIE 扩展插槽和 1 个 OCP3.0 插槽，可用于扩展 GPU 卡，网卡等。



① SH201-D08R-G3 (图 1-1)



② SH201-D12RE-G3 (图 1-2)





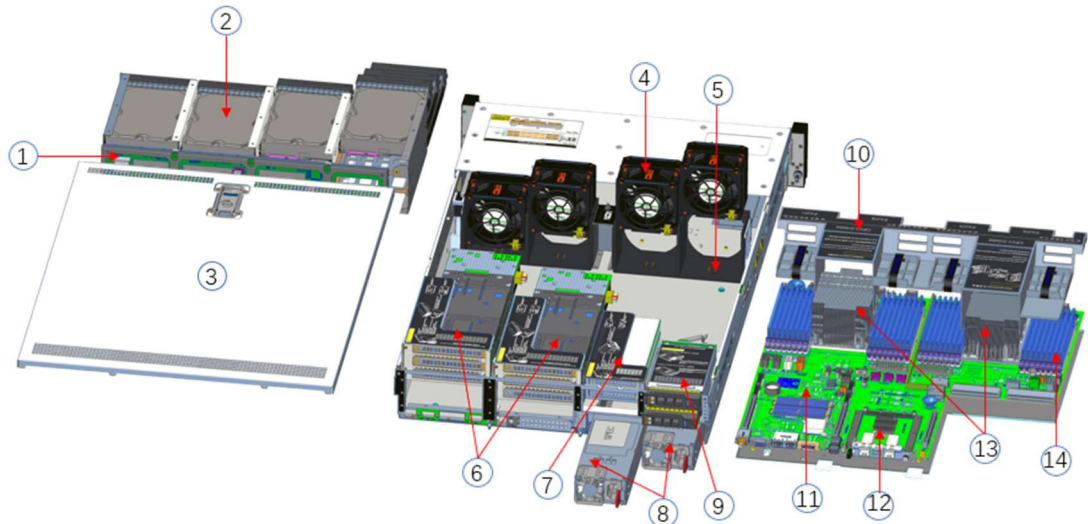
③ SH201-D25RE-G3 (图 1-3)



扩展后窗 (图 1-4)

## 1.2 产品结构

SH201-G3 的物理结构因需求不同，配置会有所差异，以 SH201-D12RE 机型为例，描述服务器各部件，如下图所示：



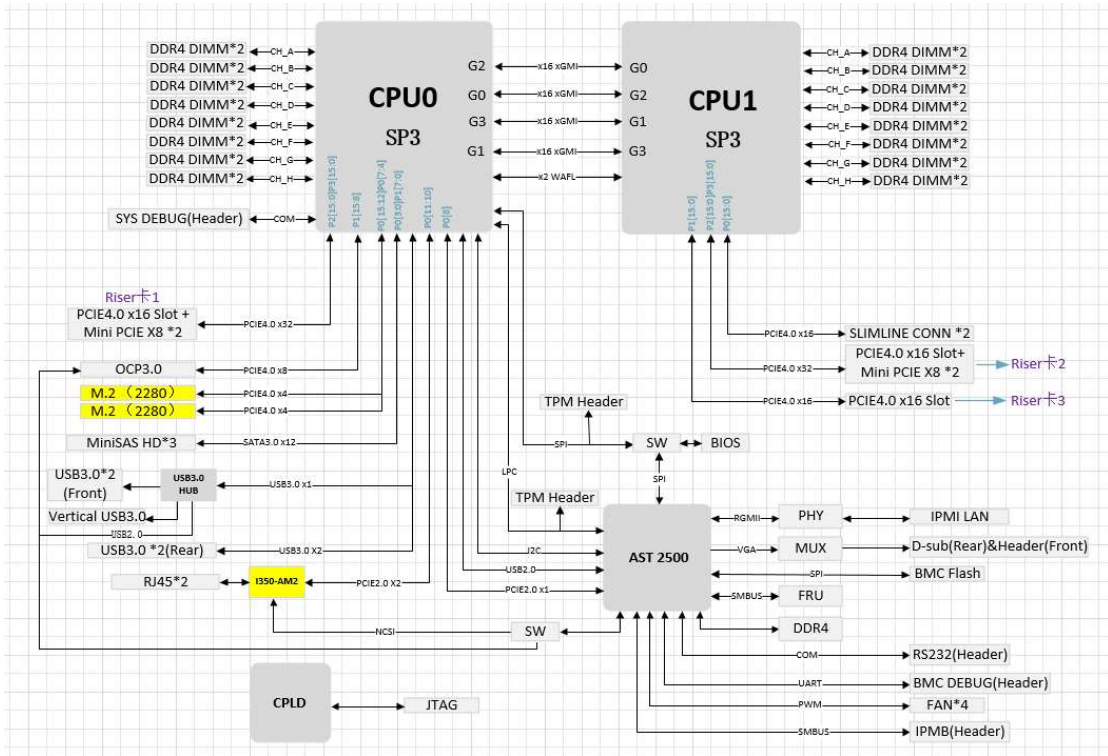
结构图 (1-5)

序号	名称	序号	名称
1	硬盘背板组合	8	冗余电源
2	硬盘支架模组	9	后置 2.5 寸硬盘模组
3	上盖	10	导风罩
4	风扇模组	11	主板 (G1DLR0-B)
5	风扇架	12	OCP3.0 网卡 (选配)
6	全高 PCIE 模组	13	CPU 散热器
7	半高 PCIE 模组	14	内存

表 (1-1)

### 1.3 逻辑结构

SH201-G3 逻辑如下图所示：



主板逻辑框图（1-6）

- 2 个 SP3 Socket，支持 2 颗海光 7300 或 5300 系列处理器；
- 单个 CPU 支持 8 个 DDR4 通道，每个通道支持 2 个 DIMM，两个 CPU 共支持 32DIMM DDR4 内存；
- DDR4 类型：DDR4 2400/2666/2933/3200MHz ECC-RDIMM/LRDIMM；
- 主板上上面有 3 组 PCIE RISER 插槽，其中：RISER1 32 个 PCIE LANE 来自 CPU0，RISER2 的 32 个 PCIE LANE 来自 CPU1，RISER3 的 16 个 PCIE LANE 来自 CPU1；
- 主板提供 2 个 M.2 Key M SSD 插槽，仅支持 2280 尺寸，PCIe X4 信号(不支持 SATA)；
- 主板上上面集成了 2 个千兆网口，采用 I350-AM2 芯片；
- 主板中的 BMC 芯片采用 ASPEED 公司的 AST2500 控制芯片，用来做 IPMI 远程管理，VGA 输出口，专用的千兆 RJ45 管理网口。

## 1.4 产品规格

系 统			
系统型号	SH201-D08R-G3 SH201-D08R-NV-G3	SH201-D12R-G3 SH201-D12RE-G3 SH201-D12R-NV-G3	SR201-D25RE-G3
机箱	2U 机架式机箱		
主板	G1DLH-B		
中央处理器	支持 2 颗海光 7300 或 5300 系列处理器		
内存*	32 个 DDR4 插槽，支持 2400/2933/3200MHz DDR4 RDIMM/LRDIMM 内存，兼容单条容量为 16GB, 32GB, 64GB, 128GB，整机最大支持 4TB 内存容量。		
硬盘	前置支持 8 个 3.5 或 2.5 英寸硬盘	前置支持 12 个 3.5 或 2.5 英寸硬盘	前置支持 25 个 2.5 英寸硬盘
	后置支持 4 块 3.5 英寸或 4 块 2.5 英寸硬盘		
网络功能	支持 2 个 RJ45 千兆网口		
管理接口	1 个 RJ45 IPMI 管理网口		
显示功能	由 Aspeed AST2500 扩展 1 个标准 VGA 接口		
M. 2	支持 2 个 M. 2 接口 (仅支持 2280 尺寸规格的 NVMe SSD)		
USB	前置 2 个 USB3.0 接口，内置 1 个 USB3.0，后置 USB3.0 接口		
扩展插槽	最多支持 10 个 PCIE 扩展插槽和 1 个 OCP3.0 插槽		
电源	系统支持 550W、800W、1200W、1300W、1600W 热插拔冗余电源		
系统风扇	系统支持 4 个 8038 温控风扇 (选配 8056 温控风扇)		
系统尺寸	748*433.4*87.6mm (长*宽*高)		
操作系统支持			
支持操作系统	RedHat RHEL 6.4 以上 CentOS 6.4 以上 SUSE SLES 12SP5, SLES 15SP2 及后续版本 Ubuntu Server/Desktop 14.04 以上 Microsoft Windows server 2016/2019		
系统环境参数			
系统工作温湿度	温度 5℃~40℃；湿度：35%~80%非凝结		
系统存储温湿度	短时间(≤72H)：温度-40℃~70℃/湿度20%~90%非凝结(含包装) 长时间(>72H)：温度 20℃~28℃/湿度 30%~70%非凝结(含包装)		
认证			
认证	CCC、ROHS		

表 (1-2)

## 2 硬件描述

### 2.1 前面板

#### 2.1.1 外观

- 8x3.5 英寸硬盘配置

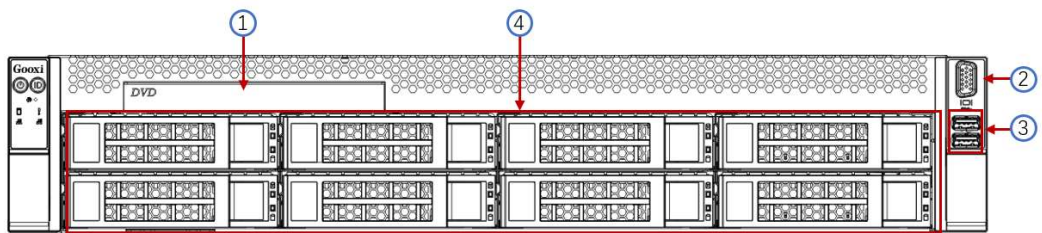


图 (2-1)

序号	名称	序号	名称
1	DVD 光驱 (选配)	3	USB3.0 接口
2	VGA 接口	4	3.5 寸硬盘

表 (2-1)

- 12x3.5 英寸硬盘配置

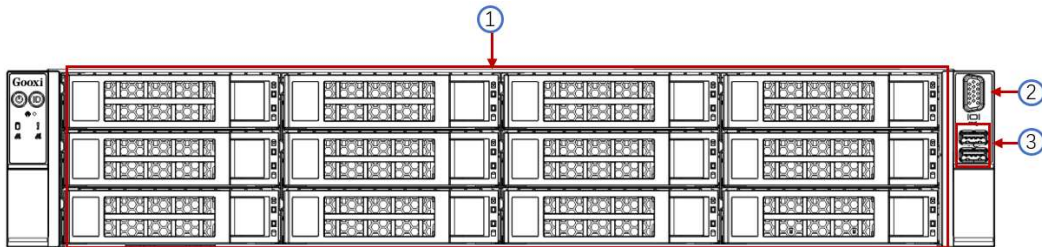


图 (2-2)

序号	名称	序号	名称
1	3.5 寸硬盘	3	USB3.0 接口
2	VGA 接口	-	-

表 (2-2)

- 25x2.5 英寸硬盘配置

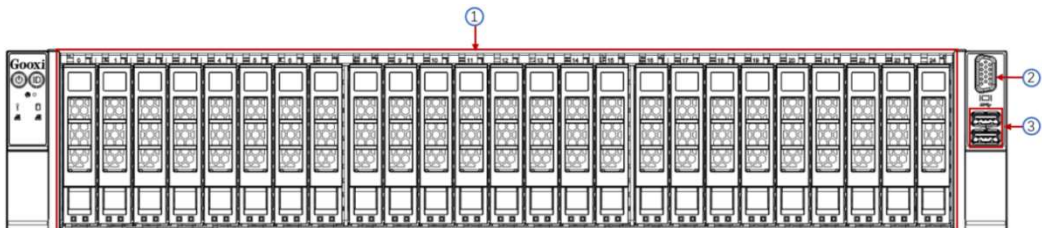


图 (2-3)

序号	名称	序号	名称
1	2.5 寸硬盘	3	USB3.0 接口
2	VGA 接口	-	-

表 (2-3)

### 2.1.2 指示灯和按钮

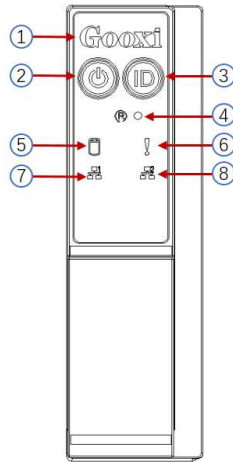


图 (2-4)

序号	指示灯/按钮	序号	指示灯/按钮
1	Gooxi 标识	5	硬盘指示灯
2	电源开关按钮/指示灯	6	系统报警指示灯
3	UID 按钮/指示灯	7	网口 1 连接状态指示灯
4	Reset 重启服务器按钮	8	网口 2 连接状态指示灯
LED 状态描述			
标识	指示灯/按钮	状态说明	
	电源指示灯	电源指示灯说明： 绿色 (常亮)：表示设备已正常上电。 绿色 (闪烁)：表示设备处于待机状态。 绿色熄灭：表示设备未上电。 电源按钮说明： 开机状态下短按该按钮，OS 正常关机。 开机状态下长按该按钮 6 秒钟可以将服务器强制下电。 待上电状态下短按该按钮，可以进行开机。	
	UID 按钮/指示灯	UID 按钮/指示灯用于方便地定位待操作的服务器，可通过手动按 UID 按钮或者 BMC 命令远程控制使灯灭或灯亮。 UID 指示灯说明： 蓝色 (常亮/闪烁)：表示服务器被定位。 熄灭：表示服务器未被定位。 UID 按钮说明：短按该按钮，可以打开/关闭定位灯。。	
	Reset 重启服务器按钮	按下可重启服务器	
	硬盘指示灯	绿色灯闪烁：硬盘正常运行	




	系统报警指示灯	系统报警指示灯。包括系统报警、风扇报警、电源报警等，具体可以通过 IPMI 管理软件查看
	网口连接状态指示灯	对应网卡插卡的以太网口指示灯。 绿色(常亮)：表示网口连接正常。 熄灭：表示网口未使用或故障。 说明：对应主板上两个 1GE 网口。。
	网口连接状态指示灯	对应网卡插卡的以太网口指示灯。 绿色(常亮)：表示网口连接正常。 熄灭：表示网口未使用或故障。 说明：对应主板上两个 1GE 网口。

表 (2-4)

### 2.1.3 接口

- 接口位置

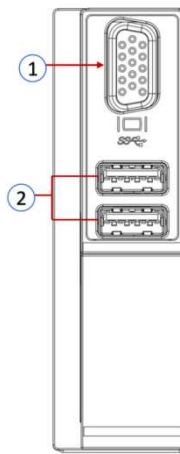


图 (2-5)

序号	名称	序号	名称
1	VGA 接口	2	USB 3.0 接口

表 (2-5)

- 接口说明

名称	类型	数量	说明
VGA 接口	DB15	1	用于连接显示终端，例如显示器或 KVM
USB 接口	USB 3.0	2	用于接入 USB 设备

表 (2-6)

## 2.2 后面板

### 2.2.1 外观

- 后面板外观

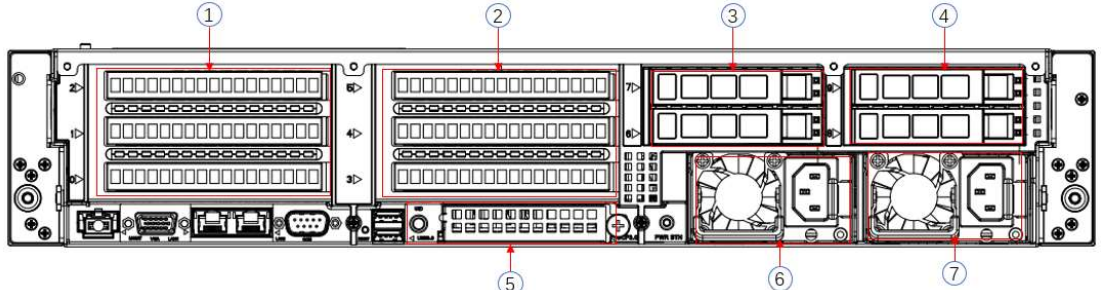


图 (2-6)

序号	名称	序号	名称
1	Riser1 模组	2	Riser2 模组
3	Riser3 模组	4	Riser4 模组
5	OCP 网卡 (选配)	6	PSU0
7	PSU1	-	-

表 (2-7)

说明:

- 1. Riser1 模组、Riser2 模组、Riser3 模组、Riser4 模组可选后置硬盘模组或者 PCIe Riser 模组。
- 2. 本图仅供参考，具体以实际配置为准。

### 2.2.2 指示灯和按钮

- 后面板指示灯

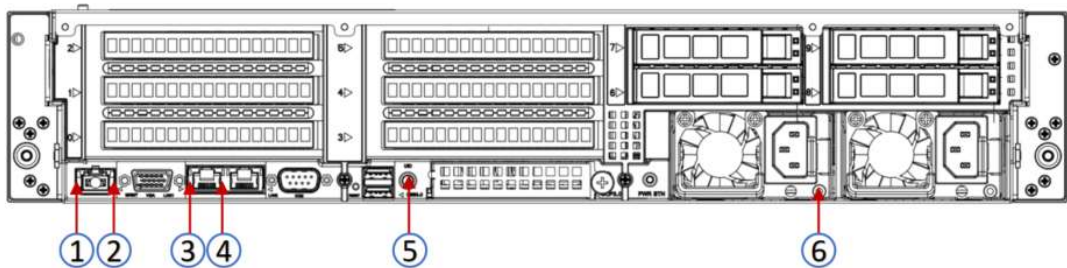


图 (2-7)

序号	名称	序号	名称
1	管理网口数据传输状态指示灯	2	管理网口连接状态指示灯
3	业务网口数据传输状态指示灯	4	业务网口连接状态指示灯
5	重启按钮	6	电源模块指示灯

表 (2-8)



● 电源模块指示灯说明

指示灯/按钮	状态说明
电源模块指示灯	<p>绿色(常亮): 表示输入和输出正常。</p> <p>黄色(常亮): 表示交流电源线拔出或电源模块丢失, 只有一个并联的电源模块有交流电输入; 电源模块故障导致输出关闭, 如 OVP、OCP、风扇失效等。</p> <p>绿色(1Hz/闪烁): 表示输入正常, 电源因上电或在位关闭输出; 输入过欠压。</p> <p>绿色(2Hz/闪烁): 表示 Firmware 在线升级过程中。</p> <p>黄色(1Hz/闪烁): 表示电源持续运行的电源警告事件; 电源过温保护、电源输出过流/过压, 风扇速度慢。</p> <p>熄灭: 表示无交流电源输入。</p>

表 (2-9)

2.2.3 接口

● 后面板接口

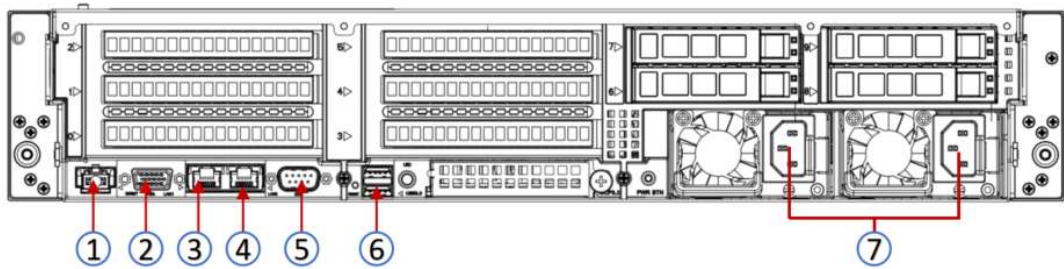


图 (2-8)

序号	名称	序号	名称
1	管理网口	2	VGA 接口
3	千兆网口(板载网口 1)	4	千兆网口(板载网口 2)
5	COM 接口	6	USB3.0 接口
7	电源模块接口	-	-

表 (2-10)

## 2.3 处理器

- 支持 2 颗海光 7300 或 5300 系列处理器
- 配置 1 个处理器时，需要安装在 CPU 0 位置；
- 配置在同一服务器的处理器，型号必须相同；
- 具体可选购的系统选件，请咨询国鑫销售。
- 处理器位置如下图：

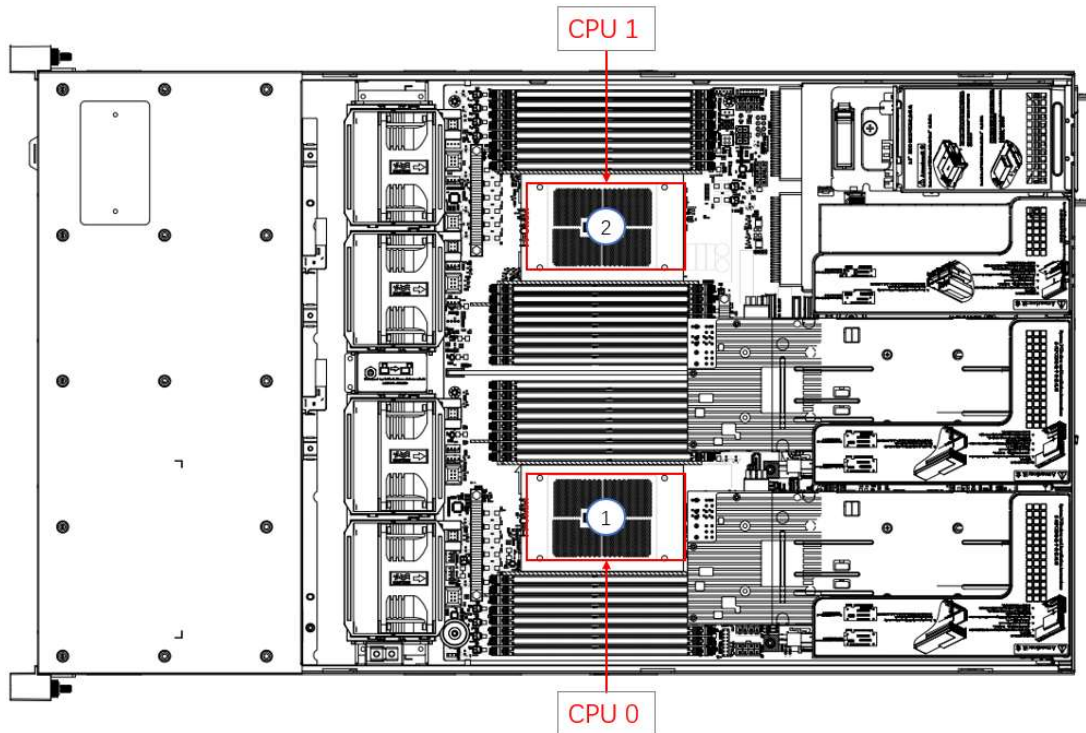


图 (2-9)

处理器兼容性列表	
厂商	型号
海光 Hygon	7360/7375/7380/7390
海光 Hygon	5380/5385/5390/5395

## 2.4 内存

### 2.4.1 内存插槽位置

主板支持 8 个 DDR4 通道，每个通道支持 2 个 DIMM，2 个 CPU 共支持 32 个 DDR4 插槽（只插一根内存时优先插下主板上插槽塑料颜色为蓝色的插槽）。

- 内存插槽位置

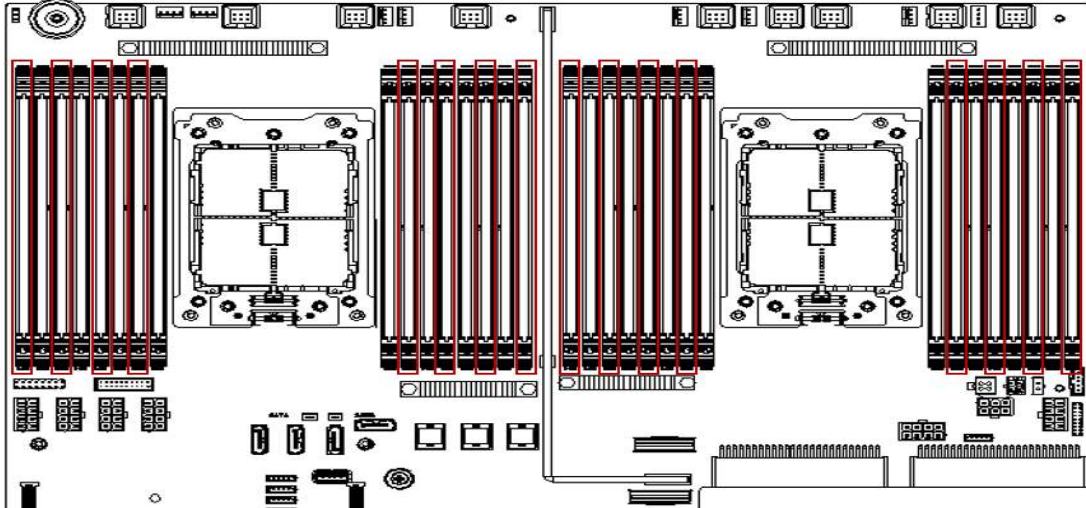


图 (2-10)

### 2.4.2 内存兼容性信息

主板支持 DDR4 RDIMM/LRDIMM 服务器内存，内存频率支持 2400/2933/3200；

注意：

- 同一台服务器必须使用相同型号的 DDR4 内存，且全部内存的运行速度均相同，速度值为以下各项的最低值：
- 特定 CPU 支持的内存速度。•特定内存配置最大工作速度。
- 不同类型（RDIMM、LRDIMM）和不同规格（容量、位宽、rank、高度等）的 DDR4 内存不支持混合使用。
- 不同型号的 CPU 支持的最大内存容量不同。（详见《海光 7300 系列 CPU 内存安装指南》/《海光 5300 系列 CPU 内存安装指南》）

## 2.5 存储

### 2.5.1 硬盘配置

配置	最大前置硬盘数量 (个)	*最大后置硬盘数量(个)	说明
8x3.5 英寸硬盘 直通配置 1	前置硬盘支持 8 个 3.5 英寸或 2.5 英寸 SAS /SATA 硬盘	Riser1/2 模组支持扩展 4 个 3.5 英寸 SAS/SATA 硬盘 Riser3/4 模组支持扩展 4 个 2.5 英寸 NVMe/SAS/SATA 硬盘	SAS 硬盘需选配 SAS 直通卡或 RIAD 卡。
8x3.5 英寸硬盘 直通配置 2	前置硬盘支持 8 个 3.5 英寸或 2.5 英寸 SAS /SATA/NVMe 硬盘	Riser1/2 模组支持扩展 4 个 3.5 英寸 SAS/SATA 硬盘 Riser3/4 模组支持扩展 4 个 2.5 英寸 NVMe/SAS/SATA 硬盘	NVMe 硬盘需要搭配 Retimer 卡 SAS 硬盘需选配 SAS 直通卡或 RIAD 卡。
12x3.5 英寸硬盘 直通配置 1	前置硬盘支持 12 个 3.5 英寸或 2.5 英寸 SAS /SATA 硬盘	Riser1/2 模组支持扩展 4 个 3.5 英寸 SAS/SATA 硬盘 Riser3/4 模组支持扩展 4 个 2.5 英寸 NVMe/SAS/SATA 硬盘	SAS 硬盘需选配 SAS 直通卡或 RIAD 卡支持。
12x3.5 英寸硬盘 直通配置 2	前置硬盘支持 12 个 3.5 英寸或 2.5 英寸 SAS /SATA/NVMe 硬盘	Riser1/2 模组支持扩展 4 个 3.5 英寸 SAS/SATA 硬盘 Riser3/4 模组支持扩展 4 个 2.5 英寸 NVMe/SAS/SATA 硬盘	NVMe 硬盘需要搭配 Retimer 卡 SAS 硬盘需选配 SAS 直通卡或 RIAD 卡
12x3.5 英寸硬盘 EXP 配置	前置硬盘支持 12 个 3.5 英寸或 2.5 英寸 SAS /SATA 硬盘	Riser1/2 模组支持扩展 4 个 3.5 英寸 SAS/SATA 硬盘 Riser3/4 模组支持扩展 4 个 2.5 英寸 NVMe/SAS/SATA 硬盘	需选配 SAS 直通卡或 RIAD 卡支持。
25x2.5 英寸硬盘 EXP 配置	前置硬盘支持 25 个 2.5 英寸 SAS /SATA 硬盘	Riser1/2 模组支持扩展 4 个 3.5 英寸 SAS/SATA 硬盘 Riser3/4 模组支持扩展 4 个 2.5 英寸 NVMe/SAS/SATA 硬盘	需选配 SAS 直通卡或 RIAD 卡支持。
注意：*最大后置硬盘数量受 NVMe/SAS/SATA 硬盘类型影响。			

表 (2-10)

## 2.5.2 硬盘序号

- 8x3.5 英寸硬盘配置

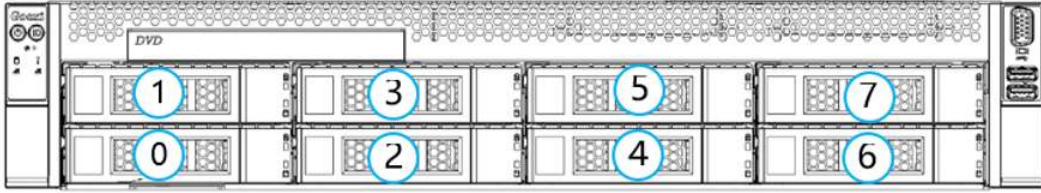


图 (2-11)

- 12x3.5 英寸硬盘配置

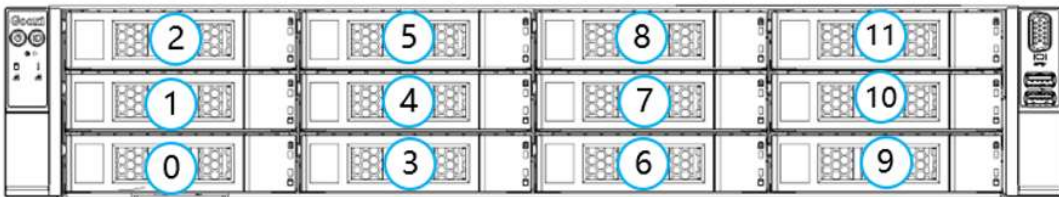


图 (2-12)

- 25x2.5 英寸硬盘配置

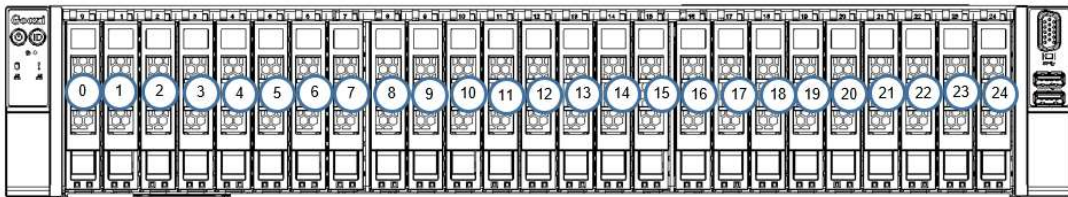


图 (2-13)

### 2.5.3 硬盘状态指示灯

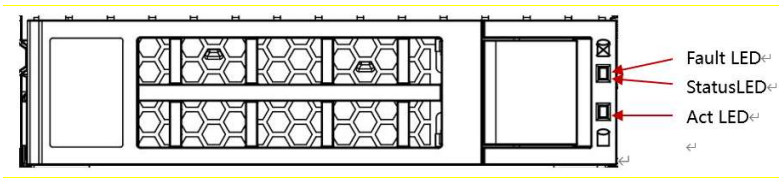


图 (2-14)

● 硬盘状态指示灯说明

功能	Act LED	Fault LED	Status LED
硬盘在位	常亮	OFF	OFF
硬盘活动	常亮	OFF	OFF
硬盘定位	常亮	闪烁 4Hz/秒	OFF
硬盘报错	常亮	OFF	常亮
RAID 重建	常亮	OFF	闪烁 1Hz/秒

表 (2-11)

## 2.6 电源

- 支持 1 个或 2 个电源模块;
- 支持交流或直流电源模块;
- 支持热插拔;
- 配置 2 个电源模块时, 支持 1+1 冗余备份;
- 配置在同一服务器的电源模块, 电源模块型号必须相同;
- 具体的可选购系统选件, 请咨询国鑫销售;
- 电源位置如下图所示:

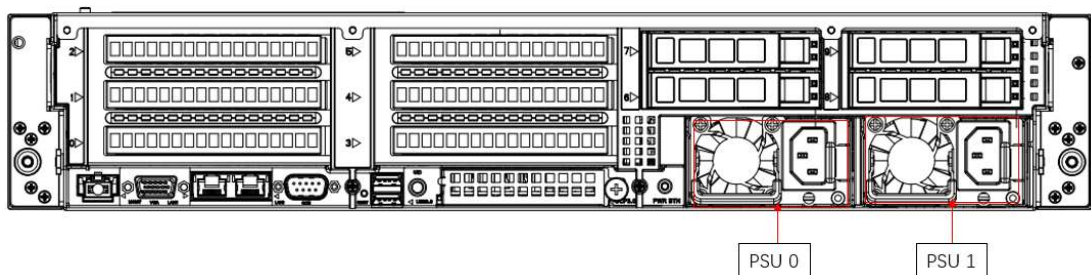


图 (2-15)

## 2.6.1 风扇

- 支持 4 个风扇模块；
- 支持热插拔；
- 支持单风扇失效；
- 支持可变的风扇速度；
- 配置在同一服务器的风扇模块，风扇模块型号必须相同；
- 风扇位置如下图所示：

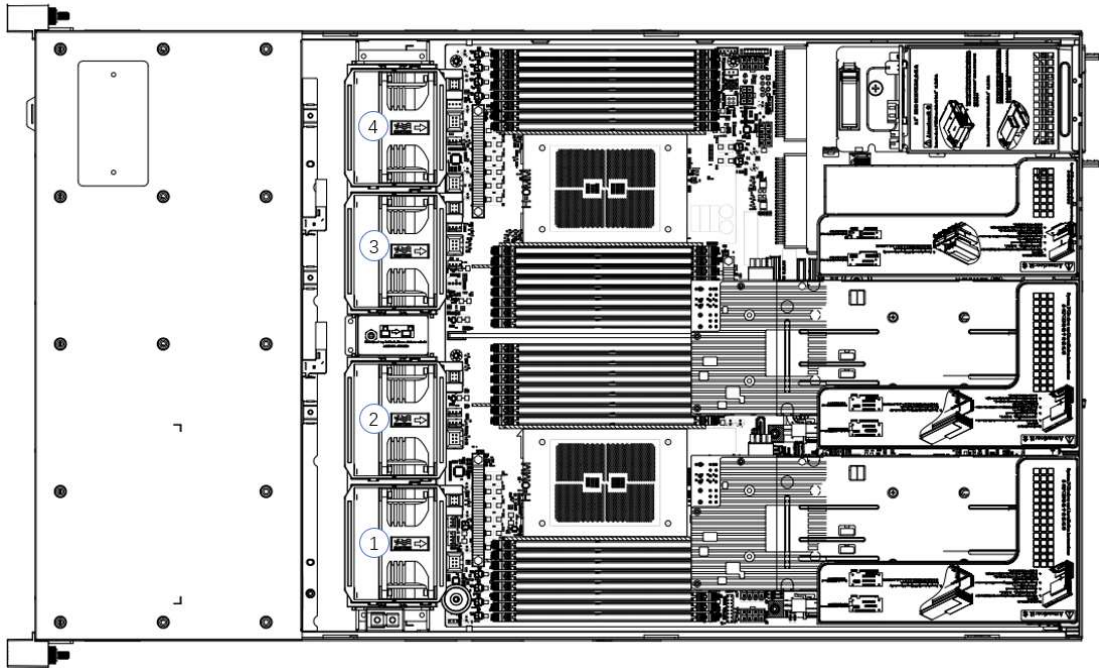


图 (2-16)

## 2.7 I/O 扩展

### 2.7.1 PCIe 插槽分布

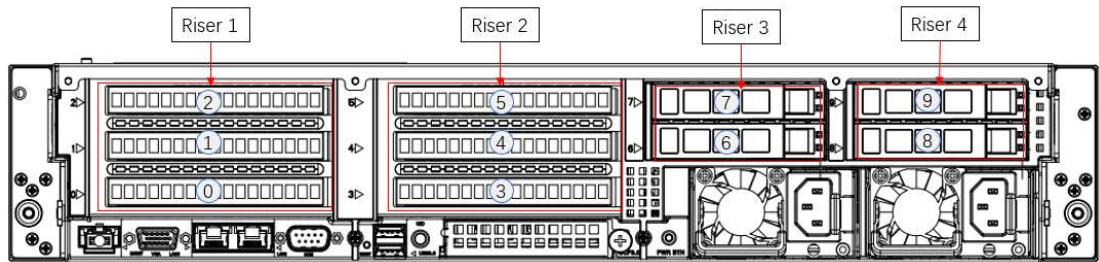


图 (2-17)

Riser1 提供槽位 Slot0-2; Riser2 提供槽位 Slot3-5; Riser3 提供槽位 Slot6-7; Riser4 提供槽位 Slot8-9。

#### **Riser 1 可选配：两个 3.5 寸硬盘模组/PCIE 全高扩展模组（2 选 1）：**

当选择 PCIE 扩展模组时，Slot0 可以接入 PCIe X8 或 PCIe X16 设备，Slot1 可以接入 PCIe X8 设备，Slot2 可以接 PCIe X16 设备；当选择 3.5 寸硬盘模组时（该模组最大支持两个 3.5 寸 SAS/SATA 硬盘），Slot0-2 不能接入任何设备。

#### **Riser 2 同上 Riser 1 配置：**

#### **Riser 3 可选配：两个 2.5 寸硬盘模组/PCIE 半高扩展模组（2 选 1）：**

当选择 PCIE 扩展模组时，Slot6 可以接入 PCIe X8 设备，Slot7 可以接 PCIe X16 设备。

**注意：**（此主板位置为 1 个 PCIe X16，PCIE 扩展模组为一个 X16，一个 x8）；当选择 2.5 寸硬盘模组时（该模组最大支持两个 2.5 寸 SAS/SATA 硬盘），该位置 Slot6-7 不能接入任何设备。

#### **Riser 4 可选配：两个 2.5 寸硬盘模组/PCIE 半高扩展模组（2 选 1）：**

当选择 PCIE 扩展模组时，Slot8 可以接入 PCIe X8 设备，Slot9 可以接 PCIe X16 设备。

**注意：**（此主板位置为两个 Silmline X8，PCIE 扩展模组为一个 X16，一个 X8）；当选择 2.5 寸硬盘模组时（该模组最大支持两个 2.5 寸 SAS/SATA 硬盘），Slot8-9 不能接入任何设备。



### 2.7.2 PCIe 插槽说明

PCIe 插槽	从属 CPU	PCIe 标准	总线带宽	槽位大小
板载网卡	CPU0	PCIe2.0 X2	2 个 RJ45	/
OCP 网卡	CPU0	PCIe4.0 X8	1 个 OCP3.0	/
Riser1	CPU0	PCIe4.0 X32	2 个 PCIe X16 槽位	全高全长
			1 个 PCIe X16 槽位, 2 个 PCIe X8 槽位	全高全长
Riser2	CPU1	PCIe4.0 X32	2 个 PCIe X16 槽位	全高半长
			1 个 PCIe X16 槽位, 2 个 PCIe X8 槽位	全高全长
Riser3	CPU1	PCIe4.0 X16	1 个 PCIe X16 槽位	半高半长
	CPU1		2 个 PCIe X8 槽位	半高半长
Riser4	CPU1	2*Silmline X8	1 个 PCIe X16 槽位	半高半长
	CPU1		2 个 PCIe X8 槽位	半高半长
<p>注意：</p> <ul style="list-style-type: none"> <li>◆总线带宽为 PCIe X16 的插槽向下兼容 PCIe X8、PCIe X4 的 PCIe 卡。向上 则不兼容，即 PCIe 插槽的带宽不能小于插入的 PCIe 卡的带宽。</li> <li>◆槽位大小为全高全长的 PCIe 插槽向下兼容全高半长、半高半长的 PCIe 卡；槽位大小为全高半长的 PCIe 插槽向下兼容半高半长的 PCIe 卡。</li> <li>◆所有槽位的供电能力都可以支持最大 75W 的 PCIe 卡，PCIe 卡的功率取决于 PCIe 卡的型号。</li> </ul>				

表 (2-12)

注：当 CPU1 不在位时，其对应的 PCIe 插槽不可用。

### 2.7.3 PCIE 扩展模组

- PCIE 扩展模组 1  
为 X32 转 X16+X8X8 转接卡
  - 安装在 Riser1 位置, 提供 1 个 PCIe X16 槽位, 2 个 PCIe X8 槽位;
  - 安装在 Riser2 位置, 提供 1 个 PCIe X16 槽位, 2 个 PCIe X8 槽位;

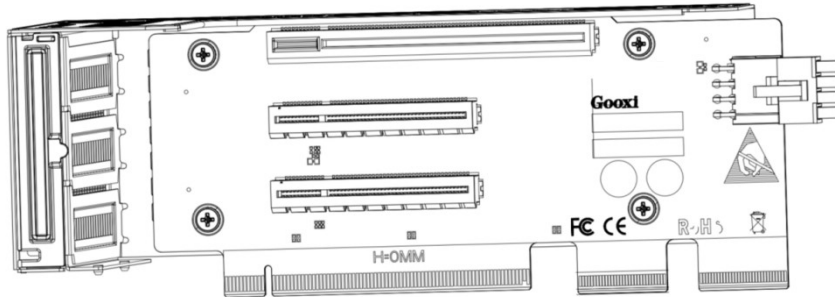


图 (2-18)

- PCIE 扩展模组 2  
为 X32 转 X16X16 转接卡
  - 安装在 Riser1 位置, 提供 PCIe 槽位为 2 个 PCIe X16 槽位;
  - 安装在 Riser2 位置, 提供 PCIe 槽位为 2 个 PCIe X16 槽位。

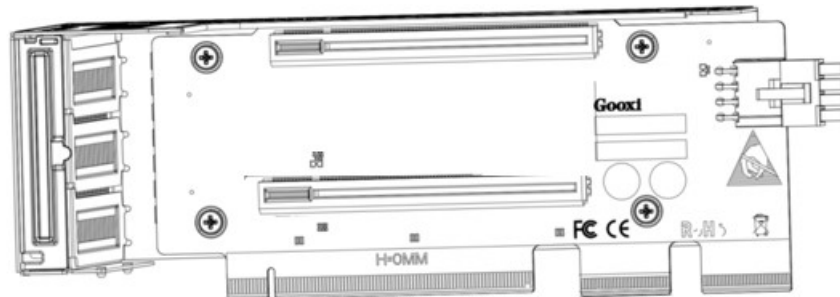


图 (2-19)

- PCIE 扩展模组 3  
为 X16 转 X8 (X16 slot)+X8 转接卡
  - 安装在 Riser3 位置, 提供 1 个 PCIe X16 槽位, 1 个 PCIe X8 槽位。

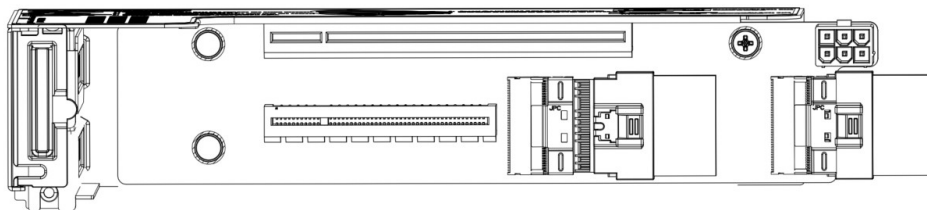


图 (2-20)

- 3.5 寸硬盘模组

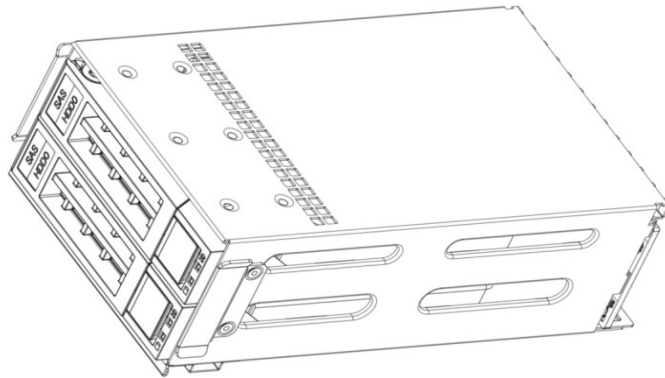


图 (2-22)

- 2.5 寸硬盘模组

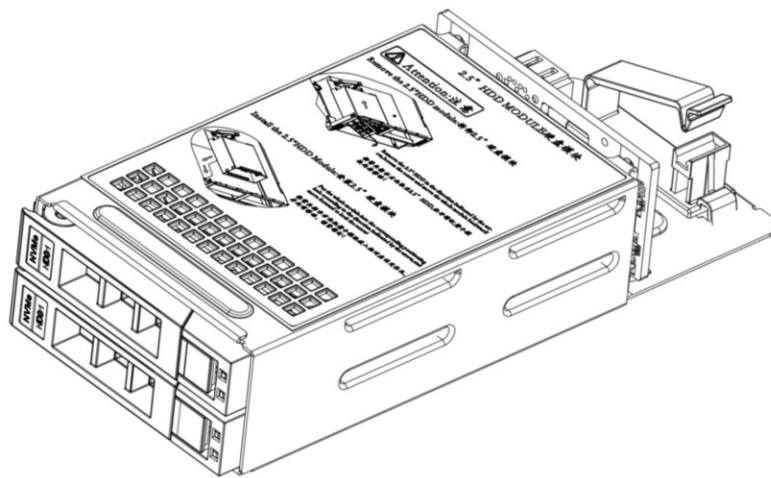
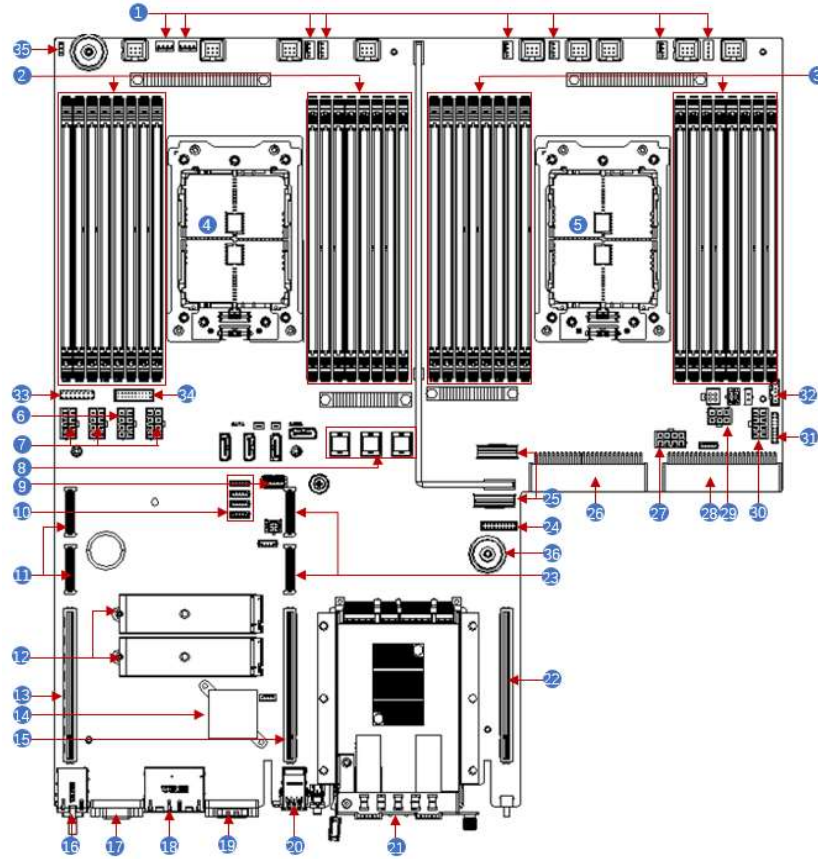


图 (2-23)

## 2.8 PCBA

### 2.8.1 主板



G1DLH-B 主板图 (2-24)

序号	名称	序号	名称
1	4U 机箱风扇控制 4pin 接口	19	DB-9 COM 口
2	内存插槽 (对应 CPU0)	20	USB3.0
3	内存插槽 (对应 CPU1)	21	OCP3.0 网卡(选配)
4	CPU0	22	CPU1 PCIE X16
5	CPU1	23	CPU1 PCIE X8
6	GPU Power 2*4 pin 接口	24	BP HDD LED
7	BP Power 2*4 pin 接口	25	Slimline PCIE X8
8	SFF8643 SATA 接口	26	CPRS PSU

9	USB3.0 接口	27	GPU Power
10	BP I2C 接口	28	CPRS PSU
11	CPU0 PCIE X8	29	RISER Power
12	M.2	30	BP Power
13	CPU0 PCIE X16	31	FP BIN LED
14	I350	32	PMBUS/BP5 I2C
15	PCIe X16	33	FP VGA
16	IPMI RJ45 1Gb	34	FP USB3.0
17	VGA	35	Chassis Infrusion
18	LAN RJ45 1Gb*2	36	主板提手

表 (2-13)

### 2.8.2 硬盘背板

- 前置 8×3.5 英寸硬盘背板  
TOP 面

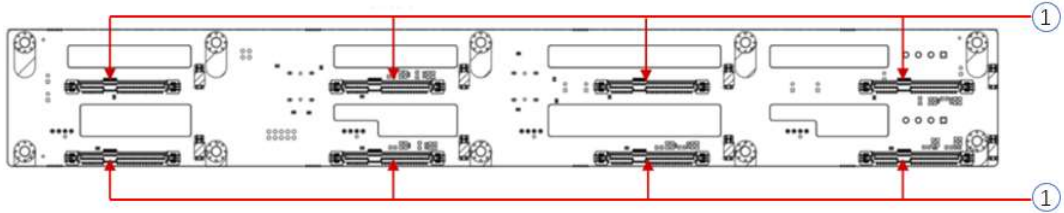


图 (2-25)

序号	描述	功能
1、2	SAS/SATA 硬盘连接器	1. 支持 12Gb/s SAS 硬盘； 2. 支持 6Gb/s SATA 硬盘； 3. 支持 SAS/SATA 硬盘热插拔。

表 (2-14)

Bottom 面

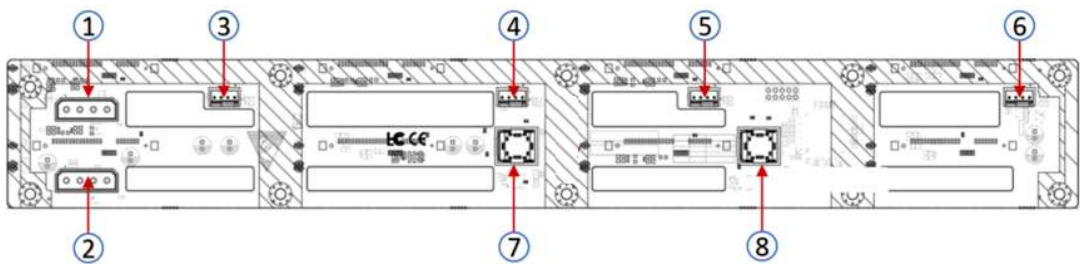


图 (2-26)

序号	描述	功能
1、2	ATX 电源输入	背板电源传输连接器, 用于 12V 电源的传输
3、4、5、6	温控风扇插座	用于 4pin 风扇接口
7、8	MiniSAS HD 高速连接器	用于 12Gb/s SAS 或者 6Gb/s SATA 信号的传输

表 (2-15)

- 12×3.5 英寸背板

TOP 面

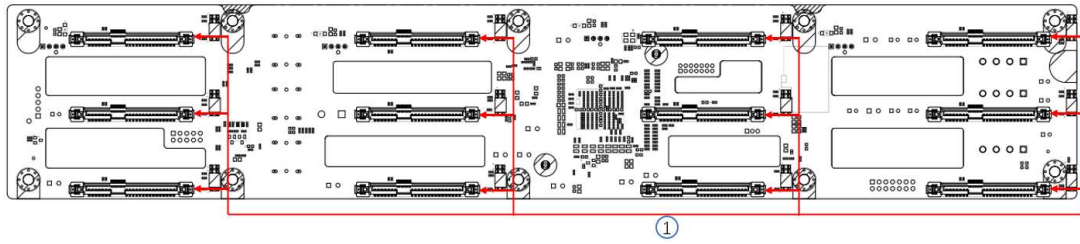


图 (2-27)

序号	描述	功能
1	SAS/SATA 硬盘连接器	1. 支持 12Gb/s SAS 硬盘； 2. 支持 6Gb/s SATA 硬盘； 3. 支持 SAS/SATA 硬盘热插拔。

表 (2-16)

Bottom 面

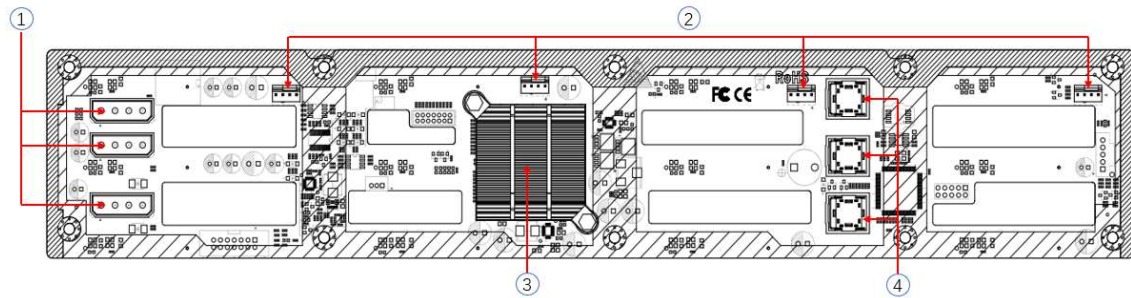


图 (2-28)

序号	描述	功能
1	电源连接器	背板电源传输连接器, 用于 12V 电源的传输
2	温控风扇插座	用于 4pin 风扇接口
3	EXPANDER 芯片	PM8043 SXP 24Sx12G 24-port 12G SAS Expander
4	MiniSAS HD 高速连接器	用于 12Gb/s SAS 或者 6Gb/s SATA 信号的传输

说明：\*直连背板则没有此扩展芯片。

表 (2-17)

- 25×2.5 英寸背板

TOP 面

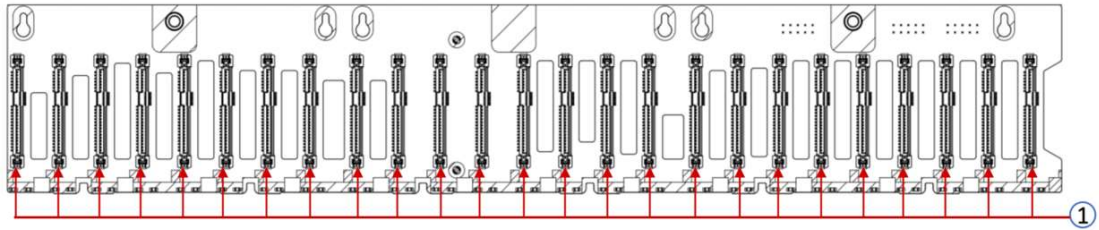


图 (2-29)

序号	描述	功能
1	SAS/SATA 硬盘连接器	1. 支持 12Gb/s SAS 硬盘; 2. 支持 6Gb/s SATA 硬盘; 3. 支持 SAS/SATA 硬盘热插拔。

表 (2-18)

Bottom 面

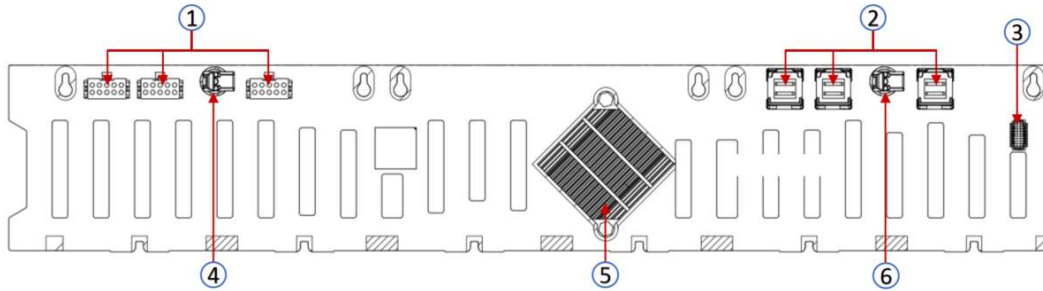


图 (2-30)

序号	描述	功能
1	电源连接器	背板电源传输连接器,用于 12V 电源的传输
2	MiniSAS HD 高速连接器	用于 12Gb/s SAS 或者 6Gb/s SATA 信号的传输
3	温控风扇插座	用于 4pin 风扇接口
4、6	背板卡扣	将背板固定在背板支架上
5	EXPANDER 芯片	PM8043 SXP 24Sx12G

表 (2-19)



● 2×2.5 后置硬盘背板-1

TOP 面

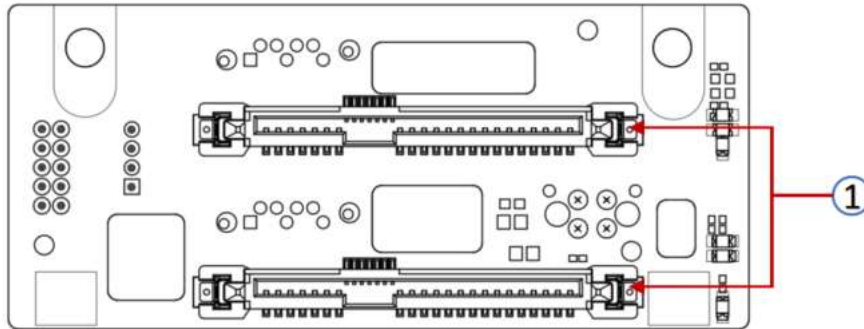


图 (2-31)

序号	描述	功能
1	SAS/SATA 硬盘连接器	1. 支持 12Gb/s SAS 硬盘; 2. 支持 6Gb/s SATA 硬盘;

表 (2-20)

Bottom 面

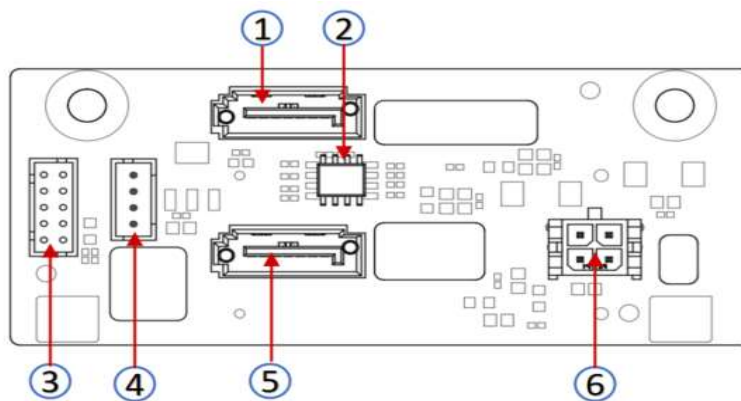


图 (2-32)

序号	描述	功能
1、5	7PIN SATA 接口	SATA 盘信号线接口
2	温度传感器 IC	温度传感器芯片
3	SGPIO 点灯信号	用于硬盘 LED 定位点灯与故障 LED 指示功能.
4	I2C 接口	用于 I2C 信号接口
6	电源接口	背板电源传输连接器,用于 12V 电源的传输

表 (2-21)

## 3 安装说明

### 3.1 机箱上盖的安装

- 步骤 1: 上盖挂钉对齐箱体的开口位置, 向下放置;
- 步骤 2: 按箭头方向向前推锁止到位。

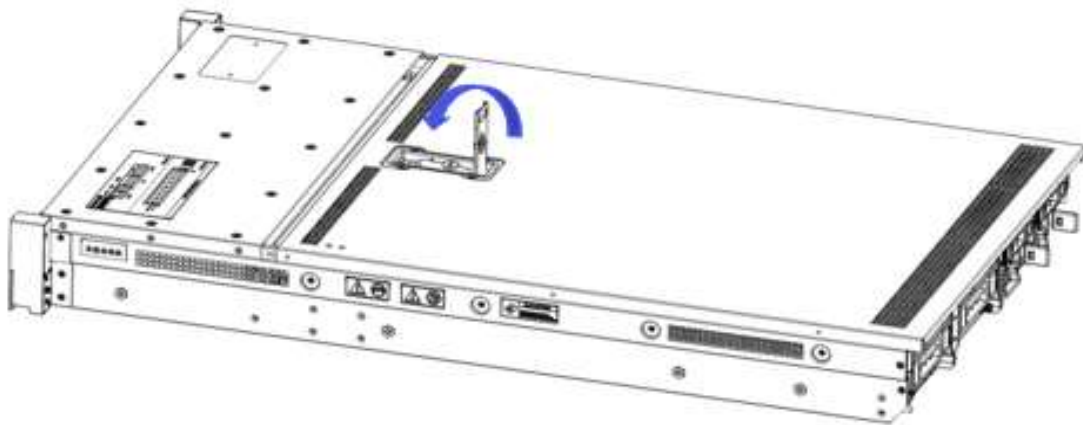


图 (3-1)

### 3.2 安装配件

#### 3.2.1 安装 CPU

开始安装 CPU 之前, 请阅读以下指南:

- 确保主板支持 CPU。
- 在安装 CPU 之前, 请务必关闭计算机并从电源插座拔下电源线, 以防损坏硬件。
- 从电源插座上拔下所有电缆。
- 断开所有通信电缆与其端口的连接。
- 将系统单元放在平坦稳定的表面上。
- 按照说明打开系统。

**⚠ 警告!**

如果在开始安装组件之前未正确关闭服务器, 可能会导致严重损坏。除非您是合格的维修技师, 否则不要尝试以下章节中描述的步骤。

按照以下说明安装 CPU:

1. 按顺序 (3→2→1) 松开固定 CPU 盖的三个固定螺钉。
2. 翻转打开 CPU 盖。

3. 使用 CPU 托架上的手柄将 CPU 托架从 CPU 机架上卸下。
4. 使用 CPU 托架上的手柄，将安装了 CPU 的新 CPU 托架插入 CPU 机架。

**⚠️ 注意：** 确保 CPU 安装在 CPU 托架中的方向正确，带有三角形在 CPU 上与 CPU 载体的左上角对齐。

5. 将安装了 CPU 的 CPU 机架翻转到 CPU 插槽中的适当位置。
6. 将 CPU 盖翻转到 CPU 插槽上方的适当位置。
7. 按顺序 (1→2→3) 拧紧 CPU 盖螺钉，将 CPU 盖固定到位。扭力：16.1 kgf-cm (14.0 lbf-in)
8. 对第二个 CPU 重复步骤 1-7。
9. 要卸下 CPU，请按相反的顺序执行步骤 1-7。

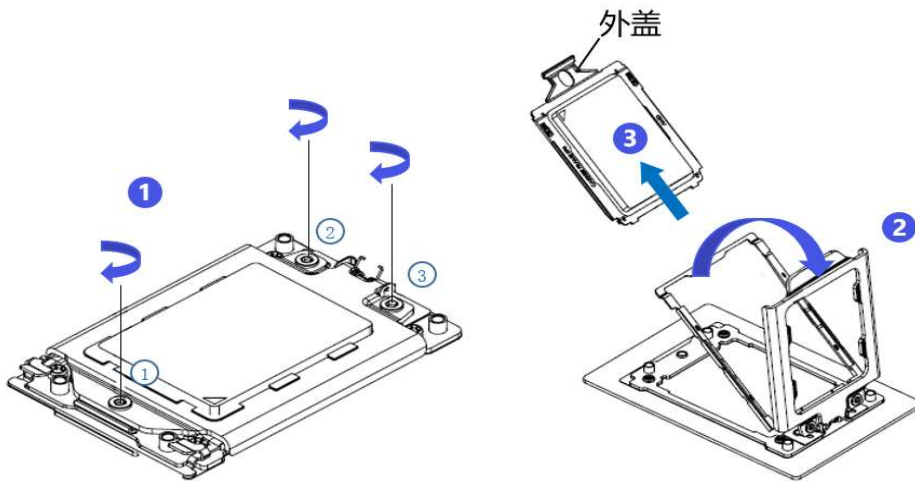


图 (3-2)

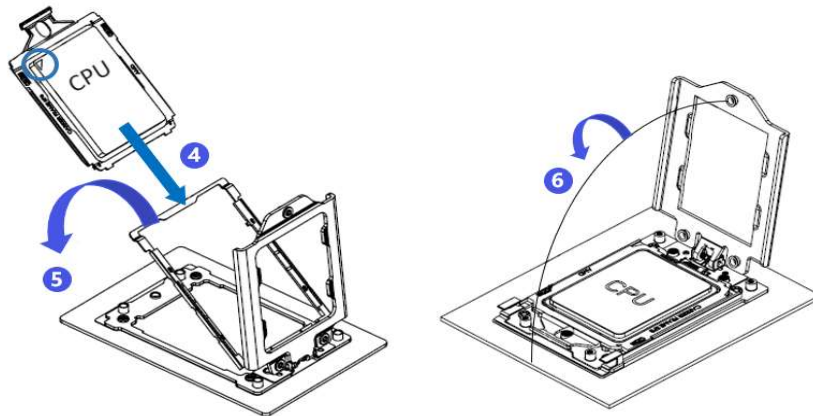


图 (3-3)

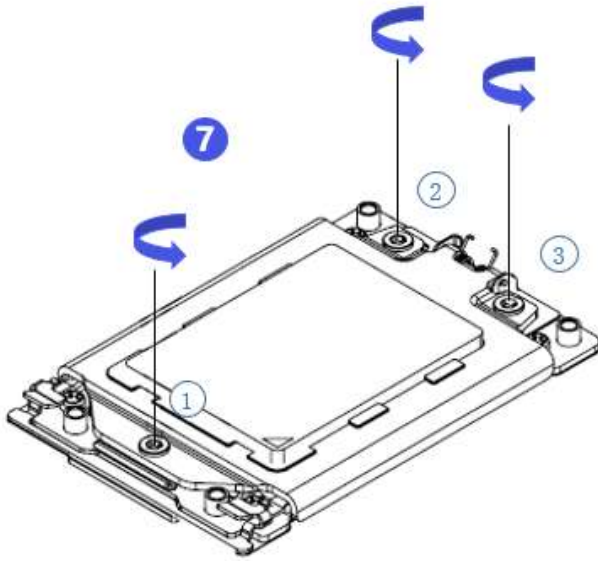


图 (3-4)


### 3.2.2 安装散热器

开始安装散热器之前，请阅读以下指南：

- 安装散热器之前，请务必关闭计算机并从电源插座拔下电源线，以防损坏硬件。
- 从电源插座上拔下所有电缆。
- 断开所有通信电缆与其端口的连接。
- 将系统单元放在平坦稳定的表面上。
- 按照说明打开系统。

#### 警告！

在开始安装组件之前，如果不关闭服务器，可能会导致严重损坏。除非您是合格的维修技师，否则不要尝试以下章节中描述的步骤。

 注意：在将散热器安装到 CPU 上时，使用十字螺丝刀按 1-4 的顺序拧紧 4 个固定螺母。

按照以下说明拆装散热器：

1. 按相反顺序（4→3→2→1）松开将散热器固定到位的螺钉。
2. 提起散热器并将其从系统中卸下。
3. 要安装散热器，请反向执行步骤 1-2，同时确保按顺序（1→2→3→4）拧紧固定螺钉，如下图所示。

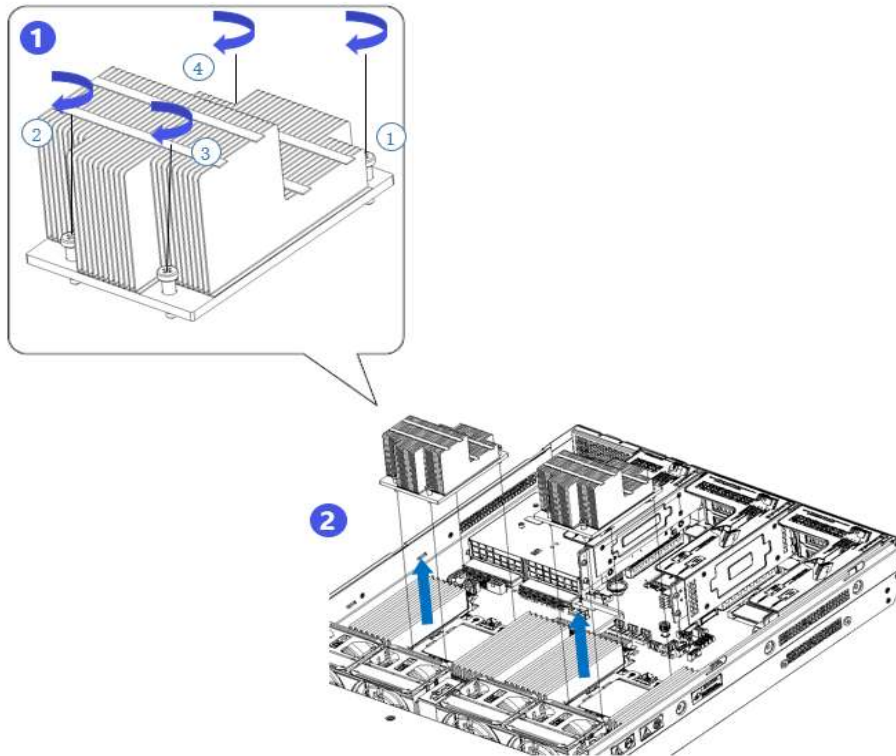


图 (3-5)

### 3.2.3 安装内存

主板 CPU 0 控制的 16 个内存插槽分别为: DIMMA1, A2, DIMMB1, B2, DIMM C1, C2, DIMM D1, D2, DIMM E1, E2, DIMM F1, F2, DIMM G1, G2 和 DIMM H1, H2; CPU 1 控制的 16 个内存插槽分别为: DIMMA3, A4, DIMMB3, B4, DIMMC3, C4, DIMMD3, D4, DIMM E3, E4, DIMM F3, F4, DIMM G3, G4 和 DIMM H3, H4, 要注意内存的缺口与 DIMM 槽的缺口一致, 将每个 DIMM 模块垂直卡入到位, 以防止不正确的安装。

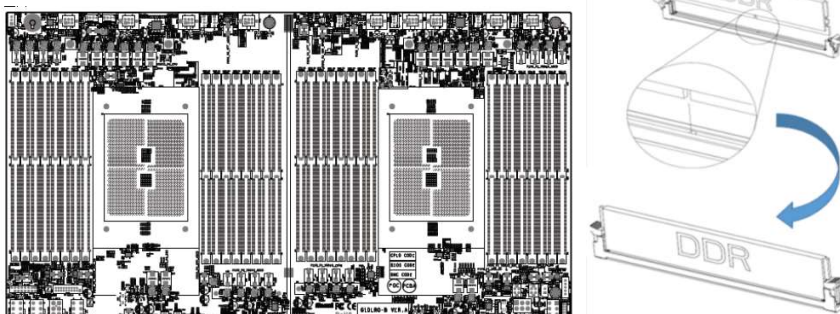


图 (3-6)

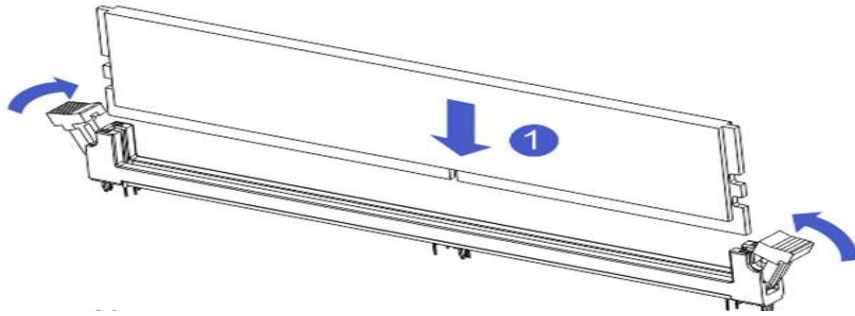


图 (3-7)

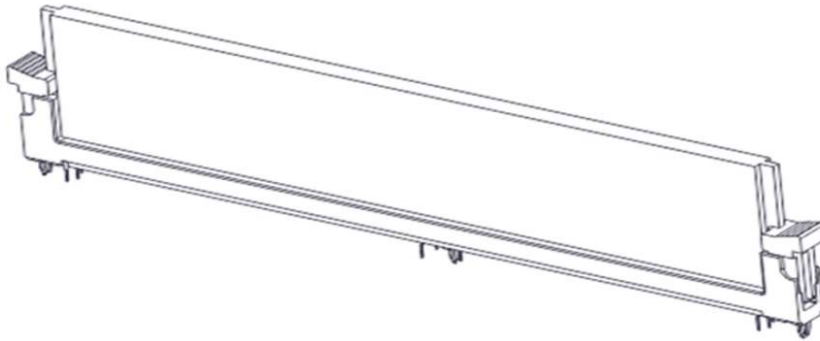


图 (3-8)

### 3.2.4 安装服务器导轨

- 步骤 1: 准备两幅滑轨，抽出内轨

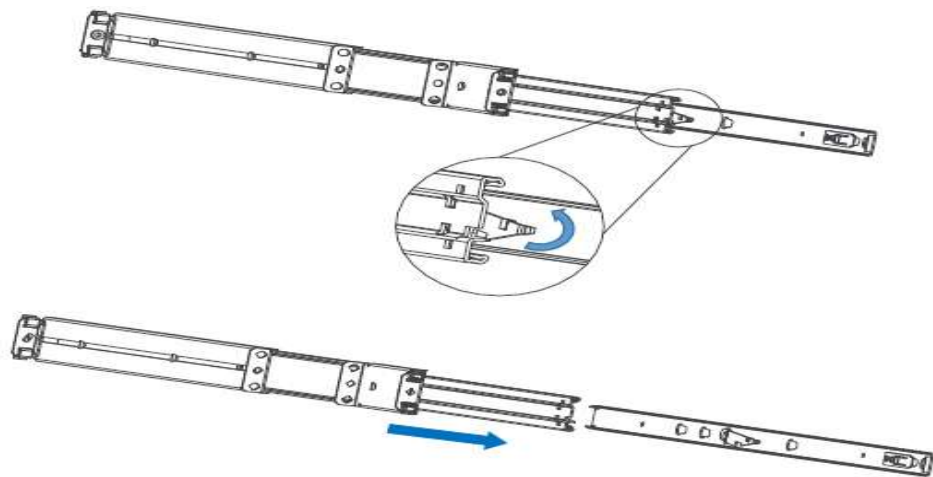


图 (3-9)

图 (3-9)

- 步骤 2: 将内轨固定在机箱两侧

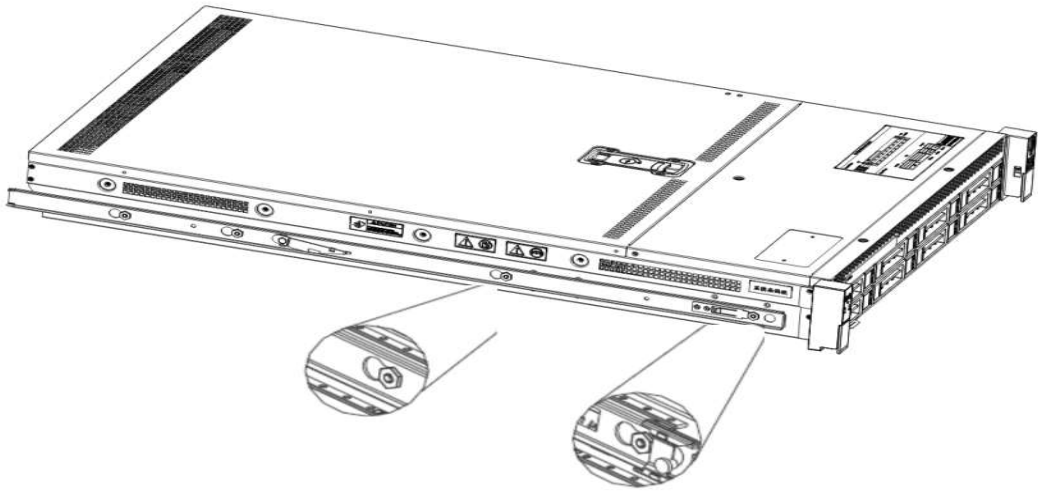


图 (3-10)

- 步骤 3: 将外轨安装在机柜支架上坚固好螺钉

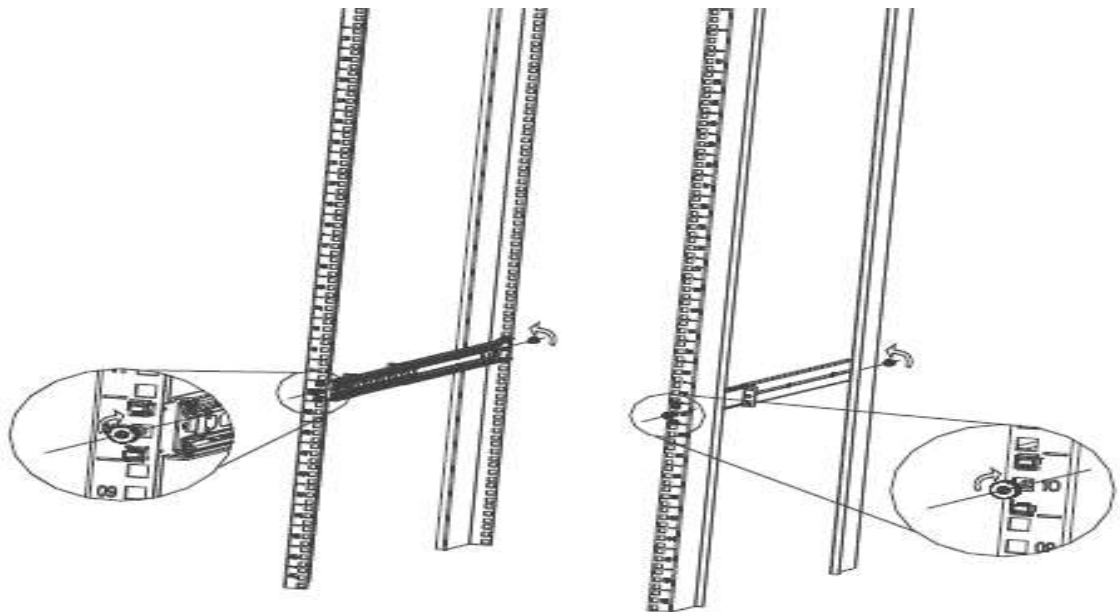


图 (3-11)



注意: 安装导轨时需对准 U 标, 听到啪的一声安装到位, 用 M5 螺钉坚固。

- 步骤 4: 将装好内轨的机箱对准外轨进行安装

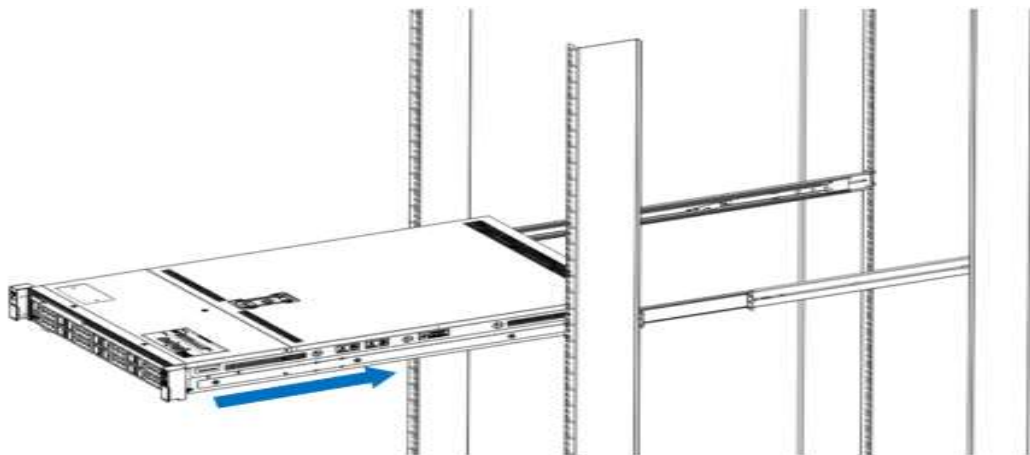


图 (3-12)

⚠ 注意: 向前推得动机箱时听到啪一声, 推不动时需向下扳动内轨卡扣, 才能继续轻推机箱。

- 步骤 5: 将机箱向前推动不能滑动时, 坚固好螺钉安装完成

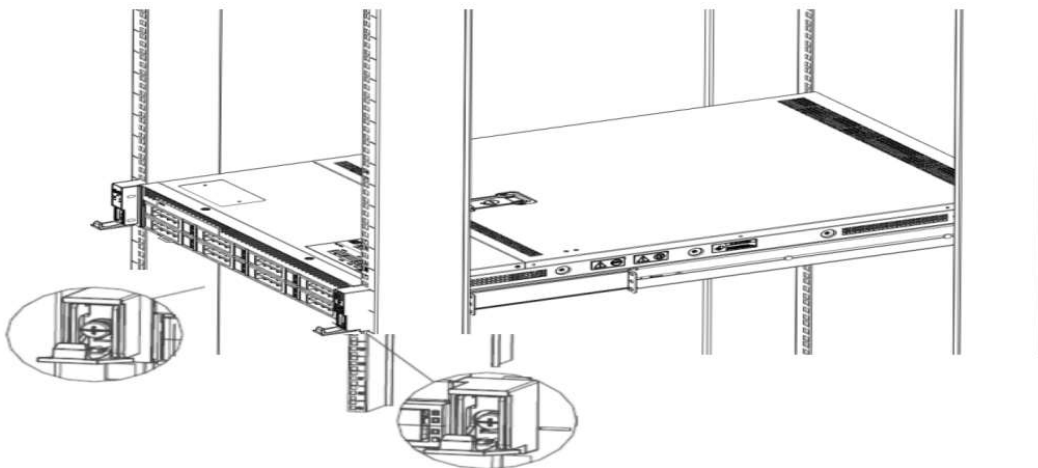


图 (3-13)

⚠ 注意: 设备维护时需要松掉面板螺钉, 轻拉机箱, 不要随便加速推拉机箱, 以免损坏设备。



# 4 配置说明

## 4.1 初始配置

### 4.1.1 上电开机

- 上电前需要确保服务器各项配置都有按照对应规格和标准安装好，且保持服务器关机但不拔除电源断电状态。并且所有线缆连接正常，供电电压与设备保持一致。
- 上电过程中，请勿拔插硬盘、电源模块、网线或其他外接设备及线缆。
- 若服务器刚被拔除电源，请在静置 1 分钟后再上电开机。
- 服务器上电电源状态：
  - 电源通电，但服务器未开机，电源指示灯为黄色。
  - 电源通电，服务器开机启动，电源指示灯为绿色。
- 服务器上电方式：

服务器的系统默认为“上电开机策略”，即服务器上电后会自动开机。用户可以在 BMC-电源与功耗-服务器电源策略界面进行修改。

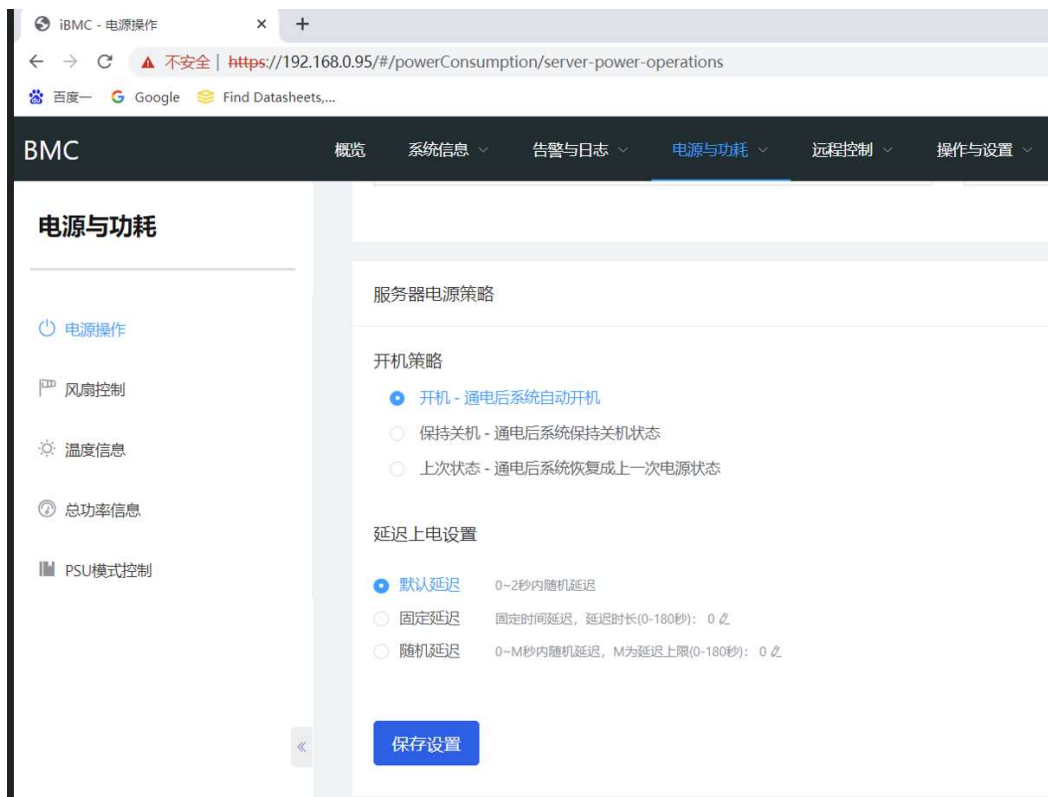


图 (4-1)

### 4.1.2 初始数据

- BMC 默认账号：root
- BMC 默认密码：OpenBmc
- BMC 默认地址：(DHCP 自动获取)
- BIOS 默认密码：无

### 4.1.3 配置 BIOS

上电开机过程中按键盘<F2>键，准备进入 BIOS Setup 界面，显示如下：



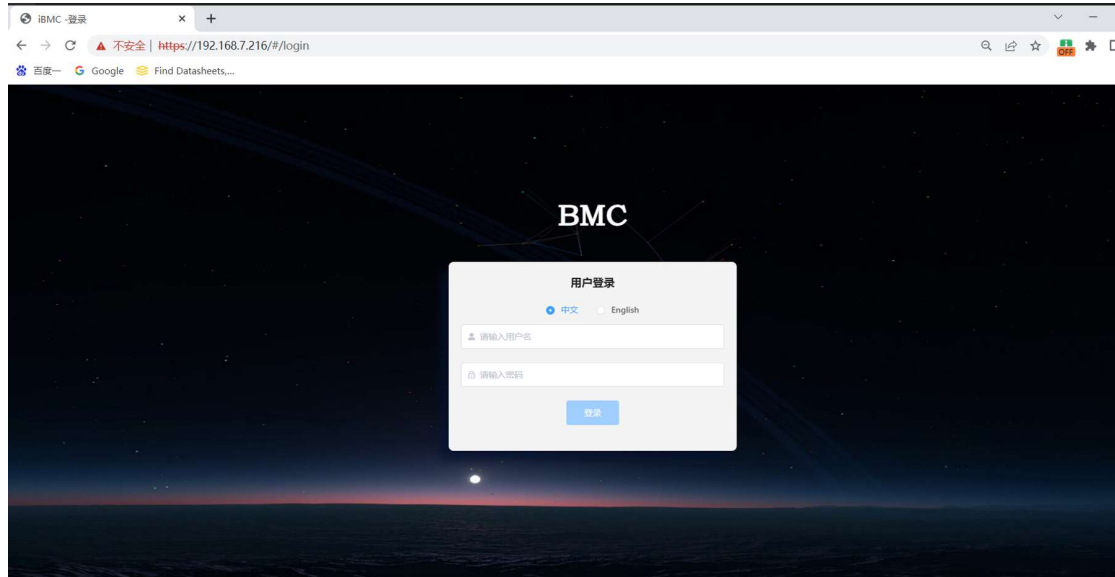
图 (4-2)

主界面包含 BIOS 系统的基本信息，如 BIOS 版本号、CPU 型号、内存容量，可以设置系统时间，详细使用说明请参考《BIOS 使用手册》。

- 导航键说明：
  - ←→： 菜单切换
  - ↑↓： 项目切换
  - Enter： 确定
  - +/-： 改变选项值
  - F1： 获取帮助信息
  - F9： 恢复默认值
  - F10： 保存修改并重启
  - ESC： 退出 (Exit)

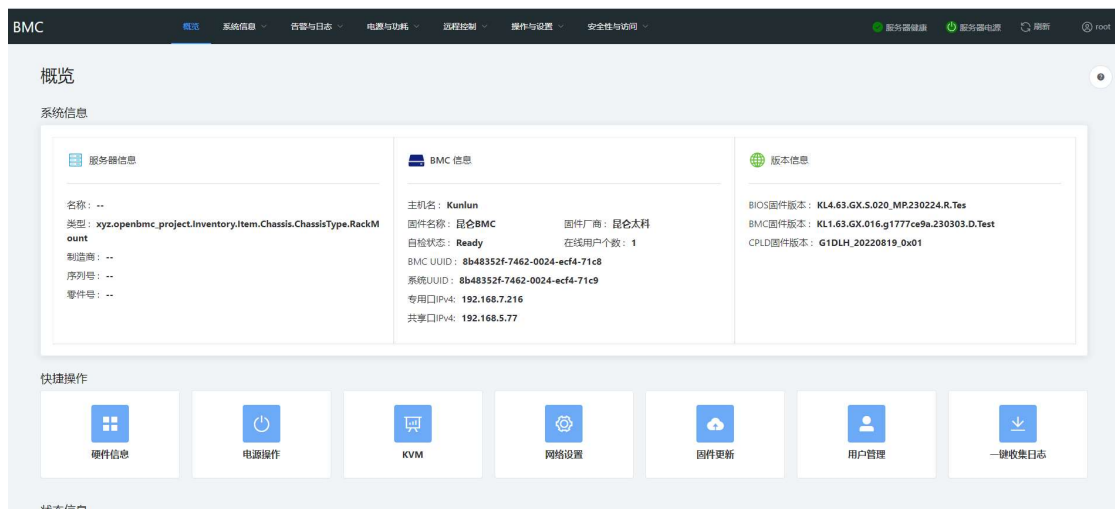
#### 4.1.4 配置 BMC

服务器上电状态，确保 BMC 专用管理网口线缆接入正常。使用另一台设备，确保跟 BMC 管理网在同一局域网内网页输入 IP 地址，登录界面如图：



图（4-3）

输入账户密码后点击登录，进入管理界面。



图（4-4）

服务器上电状态，确保 BMC 专用管理网口线缆接入正常。  
使用另一台设备，确保跟 BMC 管理网在同一局域网内，网页输入 BMC IP 地址。  
查看 BMC IP 地址方法如下：

- 服务器上电后开机，注意开机 POST 过程，在画面的右上角，有显示 BMC IP 地址。
- 服务器上电后开机，注意开机 POST 过程，按键盘<F2>键，准备进入 BIOS 设置界面，切换到如下界面：



图 (4-5)

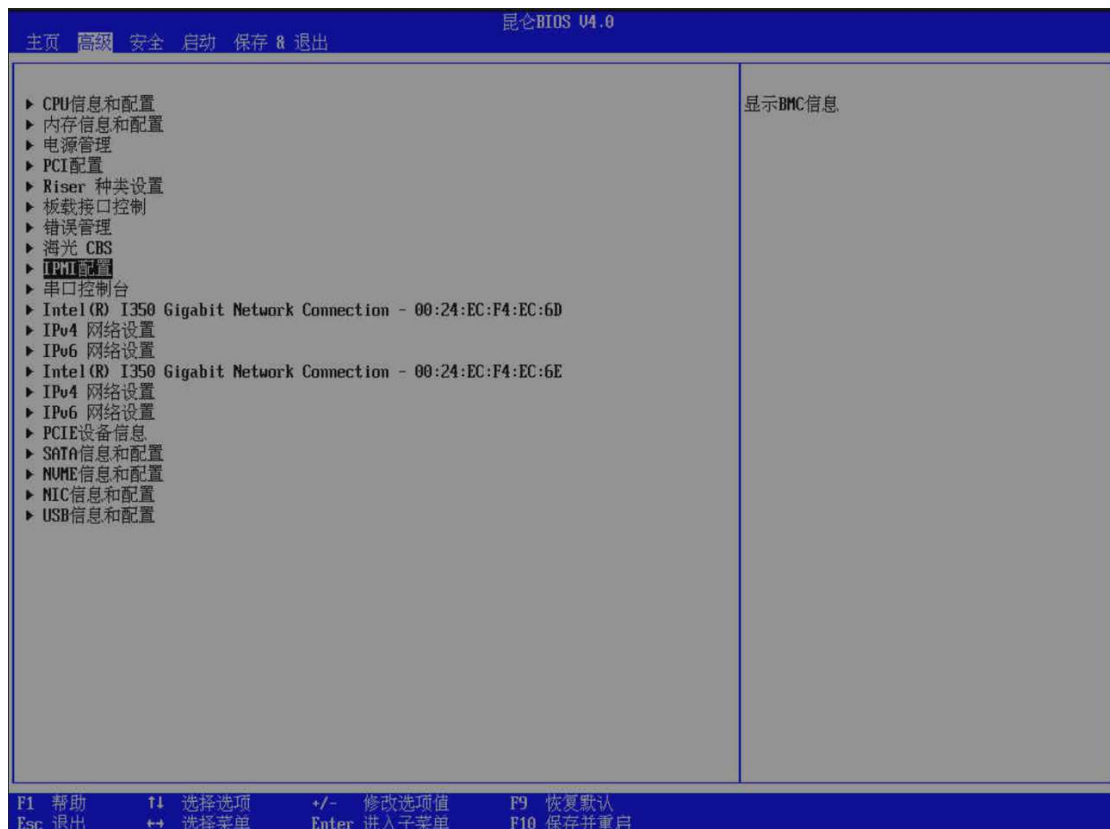


图 (4-6)



图 (4-7)



图 (4-8)

- BMC 配置，菜单选项为
  - 静态：BIOS 静态 IP 设置
  - DHCP：BMC 运行 Dhcp 动态分配 IP

# 5 附录

常见故障诊断:

加电无显示

- 确保显示器线缆安插到位，确保打开显示器电源时，显示器的电源指示灯点亮
- 确保显示器已连接到服务器
- 如果上述操作未解决故障问题，则建议更换已知无误的显示器来确认原有显示器是否有故障
- 若均无问题，请联系国鑫技术端解决处理

前面板指示灯告警

- 请根据说明书中的章节前面板指示灯和按钮说明确认告警指示灯具体报警信息
- 电源故障指示灯告警，请查看服务器后窗上电源模块指示灯是否异常
  - 如果电源模块指示灯正常，请联系国鑫技术端解决处理
  - 如果电源模块指示灯不正常，则请确认服务器&电源模块&电源线是否正常工作
- 系统报警指示灯告警，请优先检查外部环境
- 其它指示灯告警，请联系国鑫技术端解决处理

硬盘指示灯异常

- 确保硬盘安装到位
- 请根据说明书中的章节后面板指示灯和按钮说明确认告警指示灯具体报警信息
- 请确认 Raid 卡是否配置正确
- 安装 OS 确认是否有硬盘掉盘现象，若有此现象，请联系国鑫技术端解决处理

Raid 卡无法使用

- 确保 Raid 卡组装是否到位
- 重新插拔 Raid 卡&PCIE 转接卡确认是否可以正常工作
- 请更换已知可用的 Raid 卡排除卡本身的问题后依然无法正常工作请恢复出厂设置以及更新 BIOS 版本，联系国鑫技术端解决处理

IPMI 连接失败

- 确认 BIOS 中 BMC 功能打开是否正确
  - 确认交换机、网线正常，常规连接 IPMI 口依然无效检查网络环境
- 设置静态或者动态可以打开 PING 通，若 WEB 界面打开无效请更换到新版 IE 连接
- 若问题仍未解决，请联系国鑫技术端解决处理